

Dell™ E-Port Plus - Korisnički priručnik

Model PRO2X

www.dell.com | support.dell.com

Napomene, obavijesti i mjere opreza



NAPOMENA: NAPOMENA ukazuje na važne informacije koje vam pomažu da koristite svoje računalo na bolji način.



OBAVIJEST: OBAVIJEST označava moguće oštećenje hardvera ili gubitak podataka i govori vam kako izbjeći neki problem.



OPREZ: OPREZ označava moguće oštećenje imovine, osobne ozljede ili smrt.

Informacije navedene u ovom dokumentu podložne su promjeni bez prethodne obavijesti.
© 2008 Dell Inc. Sva prava pridržana.

Bilo kakvo umnožavanje bez pismene dozvole tvrtke Dell Inc. strogo je zabranjeno.

Zaštitni znakovi korišteni u ovom tekstu: *Dell* i logotip *DELL* zaštitni su znakovi tvrtke Dell Inc.

Ostali zaštitni znakovi i zaštićeni nazivi koji se koriste u ovom dokumentu označavaju ili entitete koji su vlasnici tih znakova ili njihove proizvode. Dell Inc. se odriče svih vlasničkih interesa za zaštitne znakove i zaštićene nazive koji nisu vlasništvo tvrtke.

Model PRO2X

lipanj 2008 Izmijenjeno izdanje. A00

Sadržaj

1	O proizvodu Dell™ E-Port Plus	5
2	Upotreba Dell™ E-Port Plus.	9
	Postavljanje E-Port Plus	9
	Prije prvog spajanja	9
	Spajanje prijenosnog računala	10
	Osiguravanje Dell E-Port Plus	13
	Napajanje E-Port Plus i prijenosnog računala i status spajanja	14
	Upotreba E-Port Plus s dva monitora	15
	Prekid spajanja prijenosnog računala	16
3	Specifikacije	17
4	Traženje informacija.	19
	Glosar	21

O proizvodu Dell™ E-Port Plus

Priključna stanica Dell™ E-Port Plus podržava prijenosna računala serije Dell E-Family, ali nije kompatibilna sa starijim serijama prijenosnih računala.

E-Port Plus omogućuje povezivanje prijenosnog računala sa sljedećim vanjskim uređajima:

Priključak



Opis

MREŽNI PRIKLJUČAK RJ-45 — Povezuje kabel mrežnog sučelja.



PARALELNI PRIKLJUČAK — Povezuje paralelni uređaj, kao što je paralelni pišač.



PRIKLJUČAK ZA SPAJANJE — Povezuje prijenosno računalo s priključnom stanicom E-Port Plus.



AUDIOPRIKLJUČCI — Povezuju slušalice ili zvučnike i mikrofona.



USB 2.0 PRIKLJUČCI — Povezuje najviše pet uređaja kompatibilnih sa standardom USB 2.0, kao što je USB miš. Tri USB priključka nalaze se s lijeve strane i dva su na stražnjoj strani E-Port Plusa.



PRIKLJUČAK ZA STRUJNI ADAPTER — Povezuje strujni adapter.



DISPLAYPORT PRIKLJUČAK — Povezuje vanjske monitore opremljene sučeljem DisplayPort (i HDMI i DVI monitore putem ključa; dostupno na dell.com).



PRIKLJUČAK ZA DIGITALNO VIDEOSUČELJE (DVI) — Povezuje vanjske monitore opremljene digitalnim videosučeljem.



VGA VIDEOPRIKLJUČAK — Povezuje vanjski monitor.



SERIJSKI PRIKLJUČAK — Povezuje serijske uređaje, kao što je miš ili dlanovnik.



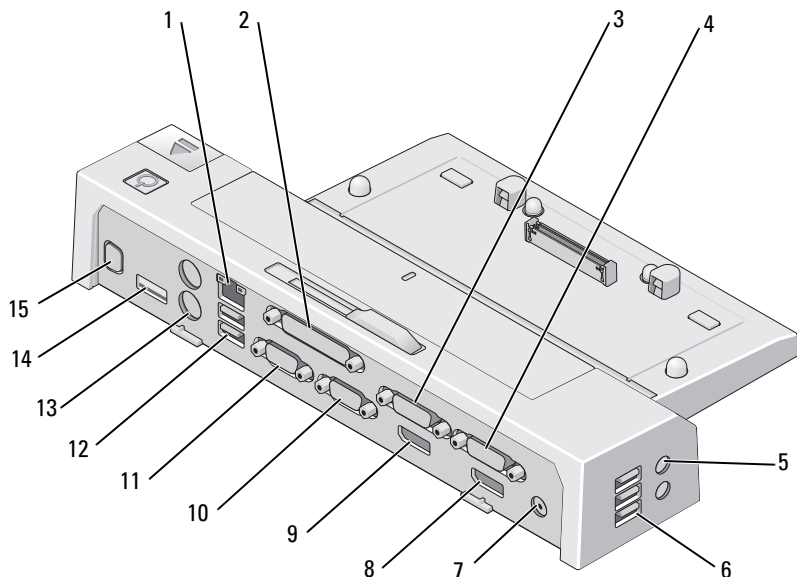
PS/2 PRIKLJUČCI (2) — Povezuju miševe i tipkovnice kompatibilne sa standardom PS/2 sa E-Port Plus. Isključite računalo prije priključivanja ili uklanjanja uređaja kompatibilnog s PS/2 standardom. Ako uređaj ne radi, instalirajte upravljačke programe uređaja s diskete ili CD-a koje ste dobili s uređajem, a zatim ponovo pokrenite prijenosno računalo.



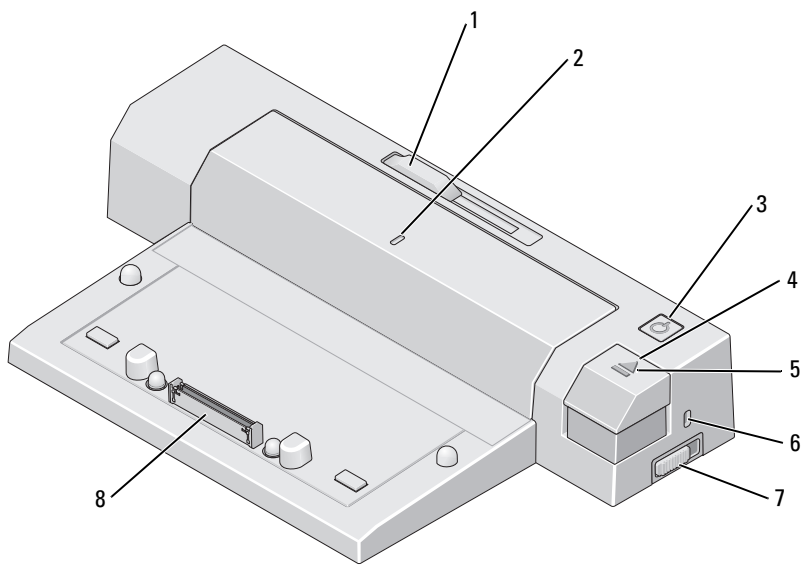
USB ILI eSATA PRIKLJUČAK — Povezuje i podržava USB ili seriju E-Family tvrtke Dell ili standardne eSATA uređaje sa samostalnim napajanjem.



PRIKLJUČAK ZA STALAK E-MONITORA — Povezuje stalak E-monitora, dostupna na dell.com.



- | | |
|------------------------------------|----------------------------------|
| 1 mrežni priključak | 2 paralelni priključak |
| 3 video 2 DVI priključak | 4 video 1 DVI priključak |
| 5 audiodpriključci (2) | 6 USB priključci (3) |
| 7 priključak za strujni adapter | 8 video 1 DisplayPort priključak |
| 9 video 2 DisplayPort priključak | 10 VGA priključak |
| 11 serijski priključak | 12 USB priključci (2) |
| 13 PS/2 priključci (2) | 14 USB ili eSATA priključak |
| 15 Priključak za stalak E-monitora | |




- | | |
|---|----------------------------|
| 1 prilagodnik trake baterije | 2 oznaka poravnanja |
| 3 gumb za uključivanje/isključivanje | 4 gumb za izbacivanje |
| 5 žaruljica spajanja | 6 utor za sigurnosni kabel |
| 7 prekidač za zaključavanje/otključavanje | 8 priključak za spajanje |

Upotreba Dell™ E-Port Plus

 **OPREZ:** Prije nego započnete bilo koji postupak u ovom odlomku, pročitajte sigurnosne upute koje ste dobili s računalom.

Postavljanje E-Port Plus

 **NAPOMENA:** Ako priključak kabela vanjskog uređaja ima vijke koji se ručno zavijaju, pritegnite ih kako biste osigurali da su pravilno pričvršćeni.

- 1 Spojite kabel uređaja s odgovarajućim priključkom na E-Port Plus.
- 2 Priključite vanjske uređaje u električne utičnice.

Ako priključite vanjski monitor na E-Port Plus, možda ćete morati pritisnuti <Fn><F8> jedanput ili više puta da biste prebacili sliku zaslona na željenu lokaciju. Ako je poklopac prijenosnog računala zatvoren, pritisnite <Scroll Lck> <F8> na povezanoj vanjskoj tipkovnici kako biste promijenili sliku.

Prije prvog spajanja

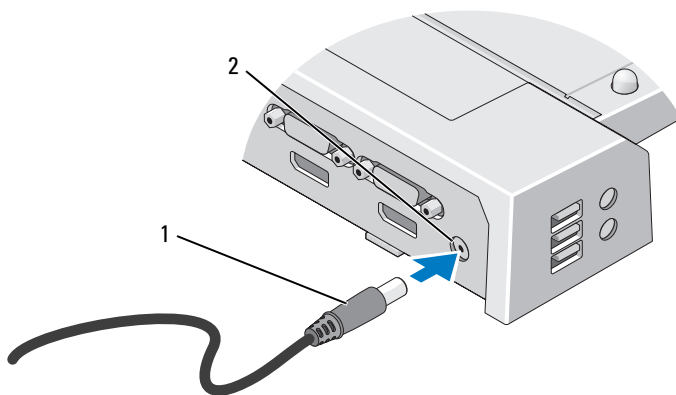
Prije prvog spajanja prijenosnog računala na E-Port Plus, operacijski sustav mora dovršiti postupak instalacije. Da biste provjerili je li operacijski sustav dovršio postupak instalacije:

- 1 Provjerite je li prijenosno računalo povezano na E-Port Plus (spojeno).
- 2 Uključite prijenosno računalo.
- 3 Provjerite je li operacijski sustav na prijenosnom računalu dovršio postupak instalacije.
- 4 Provjerite je li umetnuta baterija prije spajanja prijenosnog računala.

Spajanje prijenosnog računala

E-Port Plus može koristiti vlastiti adapter za napajanje te napajanje ili bateriju prijenosnog računala. AC adapter možete koristiti za napajanje E-Port Plus i prijenosnog računala, što puni bateriju.

- ➔ **OBAVIJEST:** Uvijek koristite Dell strujni adapter koji ste dobili uz E-Port Plus. Ako koristite neki drugi komercijalno dostupan adapter možete oštetiti E-Port Plus ili prijenosno računalo.

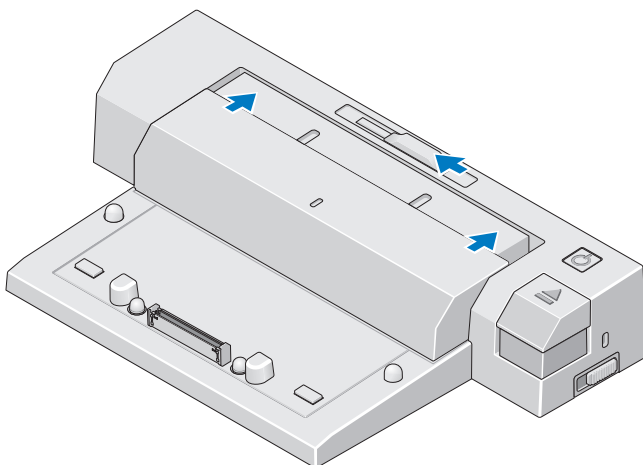


1 kabel strujnog adaptera

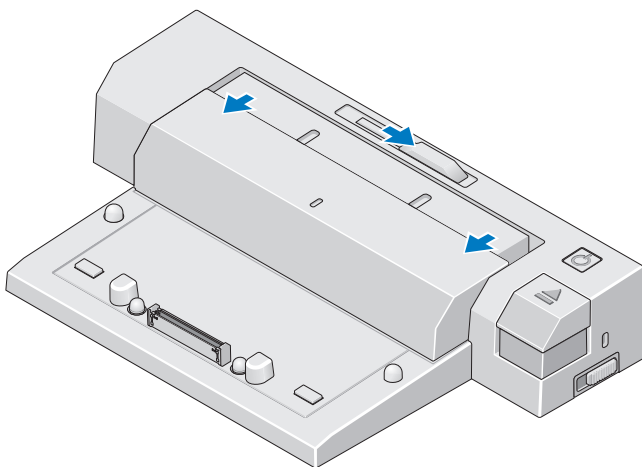
2 konektor za strujni adapter

- 1 Dovršite korake iz dijela "Prije prvog spajanja" na stranici 9.
- 2 Postavite E-Port Plus s dovoljno praznog prostora ispred njega kako biste u potpunosti poduprli prijenosno računalo kada ga spojite na E-Port Plus.

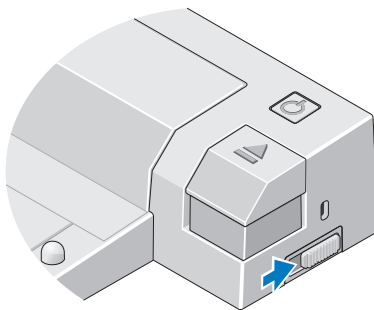
- 3** Uvucite traku za bateriju ako vaše prijenosno računalo ima bateriju koja se proširuje izvan stražnje strane računala. Pomaknite prilagodnik trake baterije ulijevo kako biste ga uvukli.



- 4** Ako vaše prijenosno računalo nema bateriju koja se proširuje izvan stražnje strane računala, proširite traku baterije povlačenjem prilagodnika udesno.

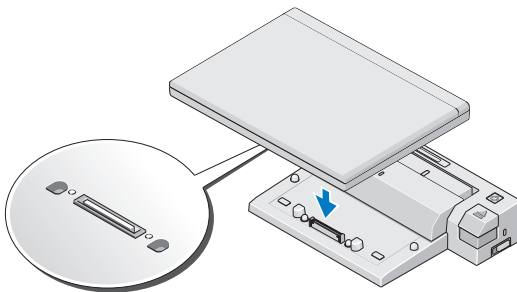


- 5 Pritisnite prekidač za zaključavanje/otključavanje prema stražnjoj strani E-Port Plusa da biste ga otključali. E-Port Plus mora biti otključan da bi se spojio s računalom.



NAPOMENA: Prijenosno računalo možete spojiti bez obzira je li uključeno ili isključeno.

- 6 Postavite prijenosno računalo i priključak E-Port Plus jednog uz drugi i pritisnite prijenosno računalo dok ne sjedne na mjesto na priključak stanice za spajanje.

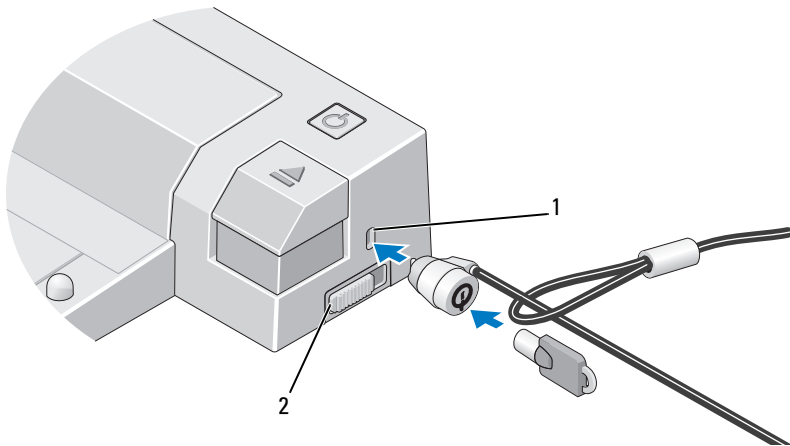


OBAVIJEST: Nemojte podizati prijenosno računalo ili E-Port Plus kada je računalo spojeno. Time možete oštetiti priključke na računalu i E-Port Plus.

- 7 Ako računalo nije uključeno, uključite ga tako što ćete pritisnuti gumb za napajanje na računalu ili E-Port Plus.
- 8 Ako se računalo ne uključi ili ne izađe iz stanja pripravnosti, odspojite ga i ponovo spojite.

Osiguravanje Dell E-Port Plus

Uređaji protiv krađe uglavnom imaju segment metalom obloženog kabela s pričvršćenim uređajem za zaključavanje i ključem (dostupno na dell.com). Za upute o instaliranju takve vrste uređaja protiv krađe pogledajte dokumentaciju koju ste dobili s uređajem.



1 utor za sigurnosni kabel

2 prekidač za zaključavanje/otključavanje

E-Port Plus ima sljedeće sigurnosne značajke:

PREKIDAČ ZA ZAKLJUČAVANJE/OTKLJUČAVANJE — Pomaknite bravicu prema prednjem dijelu E-Port Plus (zaključan) da biste osigurali i pričvrstili prijenosno računalo za E-Port Plus. Pomaknite bravicu prema stražnjem dijelu E-Port Plus (otključan) prije pritiskanja gumba za izbacivanje da biste otključali prijenosno računalo. Crvena boja utora sigurnosnog kabela označava da je E-Port Plus otključan.

UTOR ZA SIGURNOSNI KABEL — Pričvrstite uređaj protiv krađe na E-Port Plus kako biste osigurali i pričvrstili prijenosno računalo za E-Port Plus.

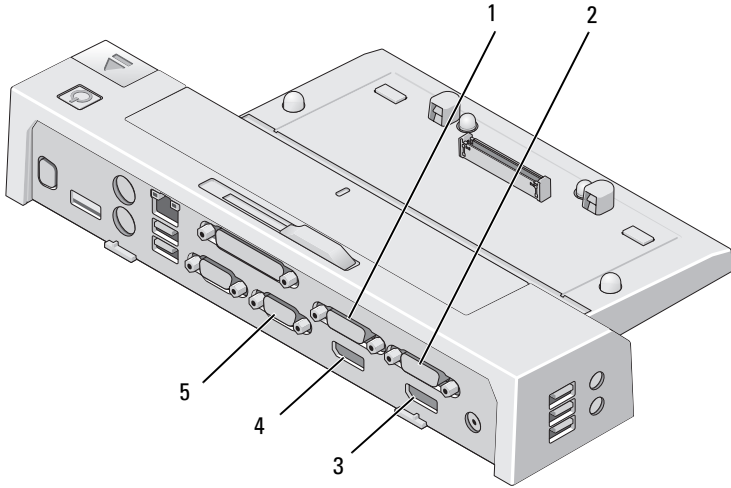
Napajanje E-Port Plus i prijenosnog računala i status spajanja

Gumb za napajanje E-Port Plus koristi se za uključivanje ili isključivanje spojenog računala. Žaruljica gumba za napajanje označava status napajanja E-Port Plus ili spojenog prijenosnog računala. Žaruljica spajanja na gumbu za izbacivanje označava status AC napajanja i spajanja E-Port Plusa i prijenosnog računala.

Sljedeća tablica prikazuje sva moguća stanja spajanja, napajanja i stanja prijenosnog računala te kako su ona označena gumbom za napajanje i žaruljicama spajanja na E-Port Plus:

Status napajanja i spajanja	Status prijenosnog računala	Žaruljica gumba za napajanje	Žaruljica spajanja
Jedinica nije spojena ili nije priključen strujni adapter	Hibernacija ili isključen	Isključen	Isključen
Jedinica je spojena i strujni adapter je priključen	Hibernacija ili isključen	Isključen	Uključen
Jedinica je spojena pomoću strujnog adaptera ili baterije	Stanje pripravnosti	Pauza	Uključen
Jedinica je spojena pomoću strujnog adaptera ili baterije	Uključen	Uključen	Uključen

Upotreba E-Port Plus s dva monitora



- | | | | |
|---|--------------------------------|---|--------------------------------|
| 1 | video 2 DVI priključak | 2 | video 1 DVI priključak |
| 3 | video 1 DisplayPort priključak | 4 | video 2 DisplayPort priključak |
| 5 | VGA priključak | | |

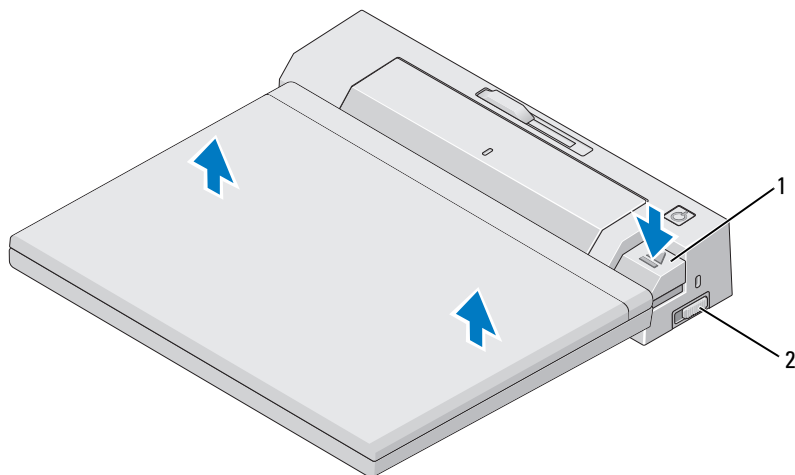
E-Port Plus možete koristiti za prikaz na dva monitora. Da biste omogućili ovu značajku, spojite monitore pomoću kombinacije dolje navedenih priključaka.

Povezivanje monitora 1	Povezivanje monitora 2 radi samo s jednim od sljedećeg)		
video 1 DisplayPort	video 2 DisplayPort	video 2 DVI	VGA
video 2 DisplayPort	video 1 DisplayPort	video 1 DVI	VGA
video 1 DVI	video 2 DisplayPort	video 2 DVI	VGA
video 2 DVI	video 1 DisplayPort	video 1 DVI	VGA



NAPOMENA: Ako istodobno povežete dva videoizlaza s dva monitora iz iste izlazne videogrupe (na primjer, video 1 DisplayPort i video 1 DVI), bit će vidljiv samo izlaz za DisplayPort.

Prekid spajanja prijenosnog računala



1 gumb za izbacivanje

2 prekidač za
zaključavanje/otključavanje

- 1 Pritisnite prekidač za zaključavanje/otključavanje prema stražnjoj strani E-Porta da biste ga otključali.
- 2 Pritisnite gumb za izbacivanje da biste odspojili prijenosno računalo s E-Port Plusa, a zatim udaljite računalo od E-Port Plusa.

➔ OBAVIJEST: Nemojte podizati prijenosno računalo ili E-Port Plus kada je računalo spojeno. Time možete oštetiti priključke na računalo i E-Port Plus.

Specifikacije

Fizičke karakteristike

Visina	70 mm (2,76 inča)
Dubina	180 mm (7,09 inča)
Širina	310 mm (12,20 inča)

I/O priključci

Serijski (DTE)	jedan 9-pinski priključak, kompatibilan s 16550, spremnik sa 16 bajtova
Paralelni	jedan jednosmjernan, dvosmjernan ili ECP priključak s 25 rupa
PS/2	dva 6-pinska mini-DIN priključka
USB	Šest USB priključaka: pet 4-pinska priključka kompatibilna sa standardom USB 2.0, jedan USB ili eSATA priključak
Audio	slušalice/zvučnici i mikrofon
Mrežni	jedan RJ-45 ulaz; 10/100/1000 GB Ethernet
Dell™ E-Family priključak za spajanje	jedan prilagođeni priključak (samo Dell E-Family)
Video 1	VGA, DVI, DisplayPort (HDMI putem ključa)
Video 2	DVI i DisplayPort (HDMI putem ključa)
USB ili eSATA priključak	povezuje i podržava USB ili seriju E-Family tvrtke Dell ili standardne eSATA uređaje sa samostalnim napajanjem.
Priključak za stalak E-monitora	jedan prilagođeni priključak (samo Dell E-Family)

Napajanje strujnog adaptera

Ulazni napon	Snaga	Voltaža
100–240 VAC, 50–60 Hz	130W*	1.8A
100–240 VAC, 50–60 Hz	210W*	3.2A

*Za prijenosno računalo sa zaslonom većim od 15,4" potreban je strujni adapter od 210 W

Radne specifikacije na razini sustava

Varijabla	Minimalno	Uobičajeno	Maksimalno
Temperatura (izvan sustava)	0°C	25°C	35°C
Raspon temperature	0°C/h	Nije dostupno	10°C/h
Vlažnost (nekondenzirajuće)	10%	Nije dostupno	80%
Raspon vlažnosti			20% / h
Nadmorska visina:	0 m (0 stopa)		3048 m (10.000 stopa)

Specifikacije na razini sustava tijekom nekorištenja i specifikacije tijekom transporta

Varijabla	Minimalno	Maksimalno
Temperatura:	–40°C	65°C
Raspon temperature	0°C/h	20°C/h
Vlažnost (nekondenzirajuće)	5%	95%
Raspon vlažnosti	Nije dostupno	20% / h
Nadmorska visina:	0 m (0 stopa)	10.670 m (35.000 stopa)

Traženje informacija

Dokumenti	Sadržaj
<p>Dokumentacija o sigurnosti, zakonskim odredbama, jamstvu i podršci</p> <p>Ove informacije možda su isporučene s vašim računalom. Dodatne zakonske informacije možete pronaći na početnoj stranici za zakonske odredbe putem www.dell.com na sljedećoj lokaciji: www.dell.com/regulatory_compliance.</p>	<ul style="list-style-type: none">• Informacije o jamstvu• Uvjeti i odredbe (samo SAD)• Sigurnosne upute• Informacije o zakonskim odredbama• Informacije o ergonomiji• Licencni sporazum s krajnjim korisnikom

Glosar

A

AC — izmjenična struja (alternating current) — oblik struje koji napaja računalo kada kabel AC adaptera uključite u zidnu utičnicu.

D

DisplayPort — standard sučelja Video Electronics Standards Association (VESA) koji se koristi za digitalne zaslone.

DVI — digitalno video sučelje — standard za digitalni prijenos podataka između računala i digitalnog video zaslona.

E

eSATA — External Serial Advanced Technology Attachment — sučelje za vanjske serijske ATA uređaje.

H

HDMI — High-Definition Multimedia Interface — sučelje s 19 zasebnih nekomprimiranih audio i video signala koji se koriste za TV i audio visoke definicije.

I

I/O — input/output (ulaz/izlaz) — operacija ili uređaj koji unosi i dohvaća podatke iz računala. Tipkovnice i pisači su I/O uređaji.

P

paralelni priključak — I/O priključak koji se obično koristi za povezivanje paralelnog pisača s računalom. Naziva se i *LPT priključak*.

priključna stanica — nudi replikaciju priključka, upravljanje kabelima i sigurnosne značajke za prilagođavanje prijenosnog računala radnom prostoru stolnog računala.

PS/2 — osobni sustav/2 (personal system/2) — vrsta konektora za priključivanje tipkovnice ili miša kompatibilnog s PS/2 standardom.

S

SATA — serijski ATA — brža, serijska verzija ATA (IDE) sučelja.

serijski priključak — I/O priključak koji se obično koristi za priključivanje uređaja poput dlanovnika ili digitalnih fotoaparata na računalo.

U

USB — univerzalna serijska sabirница (universal serial bus) — hardversko sučelje za uređaje male brzine prijenosa podataka kakvi su tipkovnice, miševi, joystick upravljači, skeneri, zvučnici, pisači, uređaji za širokopojasni pristup (DSL i kabelski modemi), uređaji za uređivanje slika i uređaji za spremanje podataka kompatibilni s USB standardom. Uređaji se izravno uključuju u 4-pinski utor računala ili u sabirnicu s više priključaka koja je priključena na računalo. USB uređaji se mogu priključiti i isključiti kada je računalo uključeno, a mogu se i lančano povezati.